

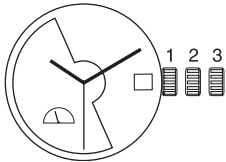
ETA 2897

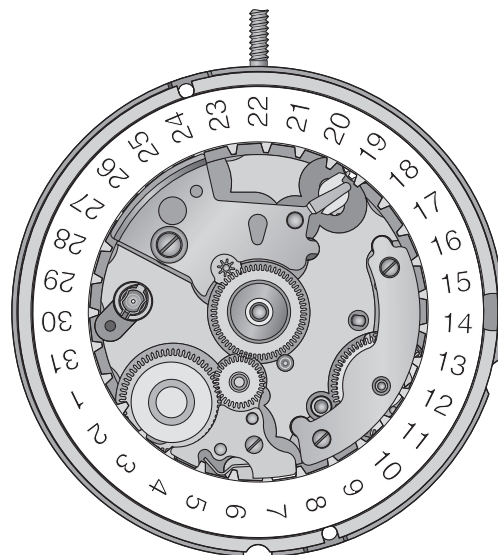
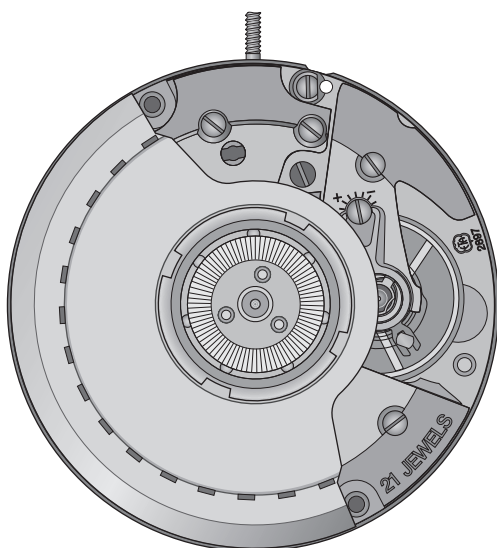
COMMUNICATION
TECHNIQUE

TECHNISCHE
MITTEILUNG

TECHNICAL
COMMUNICATION

11½^{'''}

<p>11½^{'''} Ø 25,60 mm</p>		
<p>Hauteur mouvement Werkhöhe Movement height</p>	<p>4,85 mm</p>	
<p>Réserve de marche / Gangreserve / Running time</p>		<p>42 h</p>
<p>Nombre de rubis / Anzahl Rubine / Number of jewels</p>		<p>21</p>
<p>Fréquence / Frequenz / Frequency</p>		<p>28'800 A/h</p>
<p>Angle de levée du balancier / Hebungswinkel der Unruh / Angle of lift of balance</p>		<p>51°</p>



Interchangeabilité – Auswechselbarkeit – Interchangeability

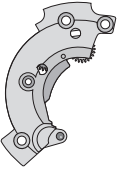







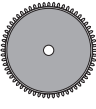




























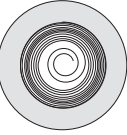
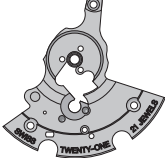
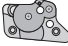
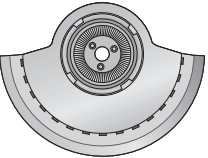















No Nr No	No Nr CS No	LISTE DES FOURNITURES	BESTANDTEILE	LIST OF MATERIALS	Cal. Kal. Cal.
100	10.020.07	Platine, empierrée	Werkplatte, mit Steinen	Main plate, jewelled	2897
105	10.041.07	Pont de barillet, empierré	Federhausbrücke, mit Steinen	Barrel bridge, jewelled	2892A2
110	10.048.07	Pont de rouage, empierré	Räderwerkbrücke, mit Steinen	Train wheel bridge, jewelled	2892A2
121/4	10.058.24	Pont de balancier, pour raquette à flèche, amortisseur, porte-piton ETACHRON, correcteur	Unruhbrücke, für Rücker mit Stiel, Stosssicherung, Spiralklötzchenträger ETACHRON, Korrektor	Balance bridge for regulator with pointer, for shock-absorber, stud support ETACHRON, corrector	2892A2
125	10.057.07	Pont d'ancre, empierré	Ankerbrücke, mit Steinen	Pallet bridge, jewelled	2892A2
129	10.050.07	Pont de roue supplémentaire de rouage, empierré	Brücke für Zusatzräder im Räderwerk, mit Steinen	Additional train wheel bridge, jewelled	2897
144	10.300.00	Fixateur de cadran	Zifferblatthalter	Dial fastener	2892A2
161	80.400.00	Tube de centre	Zentrumlagerrohr	Centre tube	2892A2
166	93.030.00	Bride d'emboîtement	Befestigungsplättchen	Casing clamp	2892A2
166/1	93.030.01	Bride d'emboîtement, pour boîte étanche	Befestigungsplättchen, für wasserdichtes Gehäuse	Casing clamp, for waterproof case	2892A2
180/1	20.010.00	Barillet complet de mouvement	Federhaus vollständig für Grundwerk	Movement barrel complete	2897
185	20.040.00	Tambour de barillet	Federhaustrommel	Barrel drum	2892A2
190	20.050.00	Couvercle de barillet	Federhausdeckel	Barrel cover	2897
195	20.060.00	Arbre de barillet	Federwelle	Barrel arbor	2897
203	30.012.00	Roue intermédiaire	Zwischenrad	Intermediate wheel	2892A2
210	30.025.00	Roue moyenne	Kleinbodenrad	Third wheel	2892A2
227	30.027.00	Roue de seconde	Sekundenrad	Second wheel	2896
242	31.083.00	Chaussée avec roue entraîneuse	Minutenrohr mit Mitnehmerrad	Cannon pinion with driving wheel	2892A2
255/1	31.046.06	Roue des heures, montée	Stundenrad, montiert	Hour wheel, assembled	2892A2
260	31.041.00	Roue de minuterie	Wechselrad	Minute wheel	2897
303/5	40.302.23	Raquette en 2 pièces, à flèche, pour porte-piton ETACHRON et correcteur	Rücker, zweiteilig, mit Stiel, für Spiralklötzchenträger ETACHRON und Korrektor	Two-piece regulator, with pointer, for stud support ETACHRON and corrector	2892A2
358	40.380.00	Correcteur de raquette	Rückerkorrektor	Regular corrector	2892A2
375	40.200.00	Porte-piton, monté	Spiralklötzchenträger, montiert	Stud support, assembled	2892A2
401	51.010.21	Tige de remontoir, diamètre de filetage 0,90 mm	Aufzugwelle, Gewindedurchmesser 0,90 mm	Winding stem, thread diameter 0.90 mm	2892A2
407	31.121.00	Pignon coulant	Kupplungstrieb	Sliding pinion	2892A2
410	31.120.00	Pignon de remontoir	Aufzugtrieb	Winding pinion	2892A2
415	31.020.00	Rochet	Sperrrad	Ratchet wheel	2892A2
417	31.021.00	Rochet intermédiaire	Zwischen-Sperrrad	Intermediate ratchet wheel	2892A2
420	31.024.00	Roue de couronne intermédiaire	Zwischen-Kronrad	Intermediate crown wheel	2892A2
425	51.120.00	Cliquet	Klinke	Click	2892A2
435	51.050.00	Bascule de pignon coulant	Kupplungstriebhebel	Yoke	2892A2
443/1	51.080.06	Tirette, montée	Winkelhebel, montiert	Setting lever, assembled	2892A2
445/2	51.091.20	Sautoir de tirette combiné	Kombinierte Winkelhebelraste	Combined setting lever jumper	2892A2
450	31.100.00	Renvoi	Zeigerstellrad	Setting wheel	2892A2
453	31.101.00	Renvoi intermédiaire	Zwischen-Zeigerstellrad	Intermediate setting wheel	2892A2
462	10.062.00	Pont du rouage de minuterie	Wechselradbrücke	Minute train bridge	2892A2
462/2	10.063.00	Pont supplémentaire du rouage de minuterie	Zusatz-Wechselradbrücke	Additional minute train bridge	2897
511	81.086.00	Plaque de cliquet	Klinkenplatte	Click plate	2892A2
516	31.024.00	Roue de couronne intermédiaire	Zwischen-Kronrad	Intermediate crown wheel	2892A2
705	30.040.00	Roue d'échappement	Hemmungsrad	Escape wheel	2892A2
710	40.010.00	Ancre	Anker	Pallet fork	2892A2
714	40.020.00	Tige d'ancre	Ankerwelle	Pallet staff	2892A2
721	40.050.21	Balancier annulaire, réglé pour amortisseur et porte-piton ETACHRON	Unruh mit glattem Reif, reguliert für Stosssicherung und Spiralklötzchenträger ETACHRON	Timed annular balance, for shock-absorber and stud support ETACHRON	2892A2
728	40.100.00	Axe de balancier, pour amortisseur	Unruhwelle, für Stosssicherung	Balance staff, for shock-absorber	2892A2
730	40.120.00	Plateau double	Doppelscheibe	Double roller	2892A2
764	91.420.00	Indicateur de réserve de marche	Anzeiger für Gangreserve	Run reserve indicator	2897
771	20.102.00	Ressort-moteur avec ressort de freinage	Triebfeder mit Schleppfeder	Mainspring with sliding attachment	2892A2
1134	12.030.07	Bâti du dispositif automatique empierré	Gestell für Automatik, mit Steinen	Automatic device framework, jewelled	2892A2
1141	12.051.07	Pont inférieur du dispositif automatique, empierré	Untere Brücke für Automatik, mit Steinen	Automatic device lower bridge, jewelled	2892A2
1143/1	22.010.06	Masse oscillante, montée	Schwungmasse, montiert	Oscillating weight, assembled	2892A2
1481	32.031.00	Roue de réduction	Reduktionsrad	Reduction wheel	2892A2

Interchangeability – Auswechselbarkeit – Interchangeability

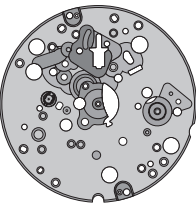
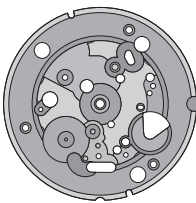








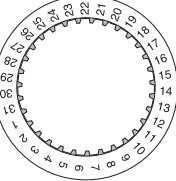






No Nr No	No Nr CS No		LISTE DES FOURNITURES	BESTANDTEILE	LIST OF MATERIALS	Cal. Kal. Cal.
1482	32.033.00		Roue entraîneuse de rochet	Mitnehmerrad für Sperrrad	Ratchet wheel driving wheel	2892A2
1485	52.040.00		Inverseur	Wechsler	Reverser	2892A2
1488	32.037.00		Roue d'inversion	Umkehrad	Reversing wheel	2892A2
1490	32.032.00		Roue intermédiaire de réduction	Zwischen-Reduktionsrad	Intermediate reduction wheel	2892A2
1491	52.120.00		Verrou de masse oscillante	Riegel für Schwungmasse	Oscillating weight bolt	2892A2
1497	22.040.00		Roulement à billes	Kugellager	Ball bearing	2892A2
1514	52.041.00		Inverseur auxiliaire	Hilfswechsler	Auxiliary reverser	2892A2
2539	53.022.00		Commande du correcteur de quantième	Schalthebel für Datumkorrektor	Date corrector operating lever	2892A2
2543	33.011.00		Roue intermédiaire de quantième	Datum-Zwischenrad,	Intermediate date wheel	2892A2
2556	33.020.00		Roue entraîneuse de l'indicateur de quantième	Datumanzeiger-Mitnehmerrad	Date indicator driving wheel	2892A2
2557/1	91.440.00		Indicateur de quantième, pour ouverture de guichet à 3 heures	Datumanzeiger, für Fenster auf 3 Uhr	Date indicator, for window opening at 3 o'clock	2897
2566	53.200.00		Correcteur de quantième	Datumkorrektor	Date corrector	2897
2576	53.080.00		Sautoir de quantième	Datumraste	Date jumper	2892A2
2595	13.111.00		Plaque de maintien du sautoir de quantième	Halteplatte für Datumraste	Date jumper maintaining plate	2892A2
3024	70.530.00		Amortisseur empierré de balancier, dessus, à chasser, cylindrique	Stossicherung mit Stein für Unruh, oben, zum Einpressen, zylindrisch	Jewelled shock-absorber for balance, top, to press in, cylindrical	2892A2
3025	70.531.00		Amortisseur empierré de balancier, dessous, à chasser, cylindrique	Stossicherung mit Stein für Unruh, unten, zum Einpressen, zylindrisch	Jewelled shock-absorber for balance, bottom, to press in, cylindrical	2892A2
9433	56.070.00		Levier stop	Stopphebel	Stop lever	2892A2
9508	36.056.00		Renvoi entraîneur de réserve de marche	Verbindungsmitnehmerrad für Gangreserve	Driving wheel for run reserve	2897
9545	36.057.00		Renvoi de différentiel de réserve de marche	Verbindungsmitnehmerrad für Gangreserve-Ausgleichgetriebe	Intermediate driving wheel for run reserve differential	2897
9950	36.010.00		Différentiel	Ausgleichgetriebe	Differential	2897
---	16.026.00		Pont de l'indicateur de réserve de marche	Brücke für Anzeiger für Gang- reserve	Display running time bridge	2897
---	66.150.00		Ressort de différentiel de réserve de marche	Feder für Gangreserve- Ausgleichgetriebe	Spring for run reserve differential	2897
1) 5105	10.041.01	3x	Vis de pont de barillet	Schraube für Federhausbrücke	Screw for barrel bridge	2892A2
5110	10.048.01	1x	Vis de pont de rouage	Schraube für Räderwerkbrücke	Screw for train wheel bridge	2892A2
1) 5121	10.058.01	1x	Vis de pont de balancier	Schraube für Unruhbrücke	Screw for balance bridge	2892A2
2) 5125	10.057.01	1x	Vis de pont d'ancre	Schraube für Ankerbrücke	Screw for pallet bridge	2892A2
5166	93.030.01	2x	Vis de bride d'emboitage	Schraube für Befestigungsplättchen	Screw for casing clamp	2892A2
2) 5445	51.091.01	1x	Vis de sautoir de tirette combinée	Schraube für kombinierte Winkelhebelraste	Screw for combined setting lever jumper	2892A2
2) 5462	10.062.01	1x	Vis de pont de rouage de minuterie	Schraube für Wechselradbrücke	Screw for minute train bridge	2892A2
2) 5462 ¹	13.063.01	1x	Vis de pont de rouage de minuterie	Schraube für Wechselradbrücke	Screw for minute train bridge	2892A2
3) 5511	81.036.01	1x	Vis de plaque de cliquet	Schraube für Klinkenplatte	Screw for click plate	2892A2
51134	12.030.01	3x	Vis de bâti du dispositif automatique	Schraube für Gestell für Automatik	Screw for automatic device framework	2892A2
2) 51141	12.051.01	1x	Vis de pont inférieur du dispositif automatique	Schraube für untere Brücke für Automatik	Screw for automatic device lower bridge	2892A2
3) 51497	22.040.01	3x	Vis de roulement à billes	Schraube für Kugellager	Screw for ball bearing	2892A2
3) ---	16.026.01	2x	Vis de pont de l'indicateur de réserve de marche	Schraube für Brücke für Anzeiger für Gangreserve	Screw for Display running time bridge	2892A2
5129	10.050.01	3x	Vis de pont de roue supplémentaire de rouage	Schraube für Brücke für Zusatzräder im Räderwerk	Screw for additional train wheel bridge	2897
2) 52595	13.111.01	1x	Vis de plaque de maintien du sautoir de quantième	Schraube für Halteplatte für Datumraste	Screw for date jumper maintaining plate	2892A2
---	66.150.01	1x	Vis de ressort de différentiel de réserve de marche	Schraube für Feder für Gangreserve-Ausgleichgetriebe	Screw for spring for run reserve differential	2897
			Vis identiques	1) 5105	2) 5125	3) 5511
			Identische Schrauben	5121	5445	51497
			Identical screws		5462	16.026.01
					5462¹	
					51141	
					52595	

Fournitures – Bestandteile – Material

2892A2

												↓ 5105 5121
105	110	121/4	125	144	161	166	166/1	185	203	210	242	↓ 5110
												↓ 5125 5445 5462 5462 ¹ 51141 52595
255/1	303/5	358	375	401	407	410	415	417	420	425	435	↓ 5125 5445 5462 5462 ¹ 51141 52595
												↓ 5166
443/1	445/2	450	453	462	511	516	705	710	714	721		↓ 5166
												↓ 5511 51497
728	730	771	1134	1141	1143/1	1481	1482	1485				↓ 5511 51497
												↓ 51134
1488	1490	1491	1497	2539	2543	2556	2576	2595	3024	3025	9433	↓ 51134

2897

							↓ 5129			
100	129	180/1	190	195	227	260	↓ 5129			
										↓ 16.026.01
462/2	764	1514	2557/1	2566	9508	9545	9950	16.026.00	66.150.00	↓ 16.026.01
										↓ 66.150.01

Montage du mouvement de base

(Liste des fournitures par ordre d'assemblage)

Zusammenstellen des Basiswerkes

(Bestandteilliste in Montager Reihenfolge)

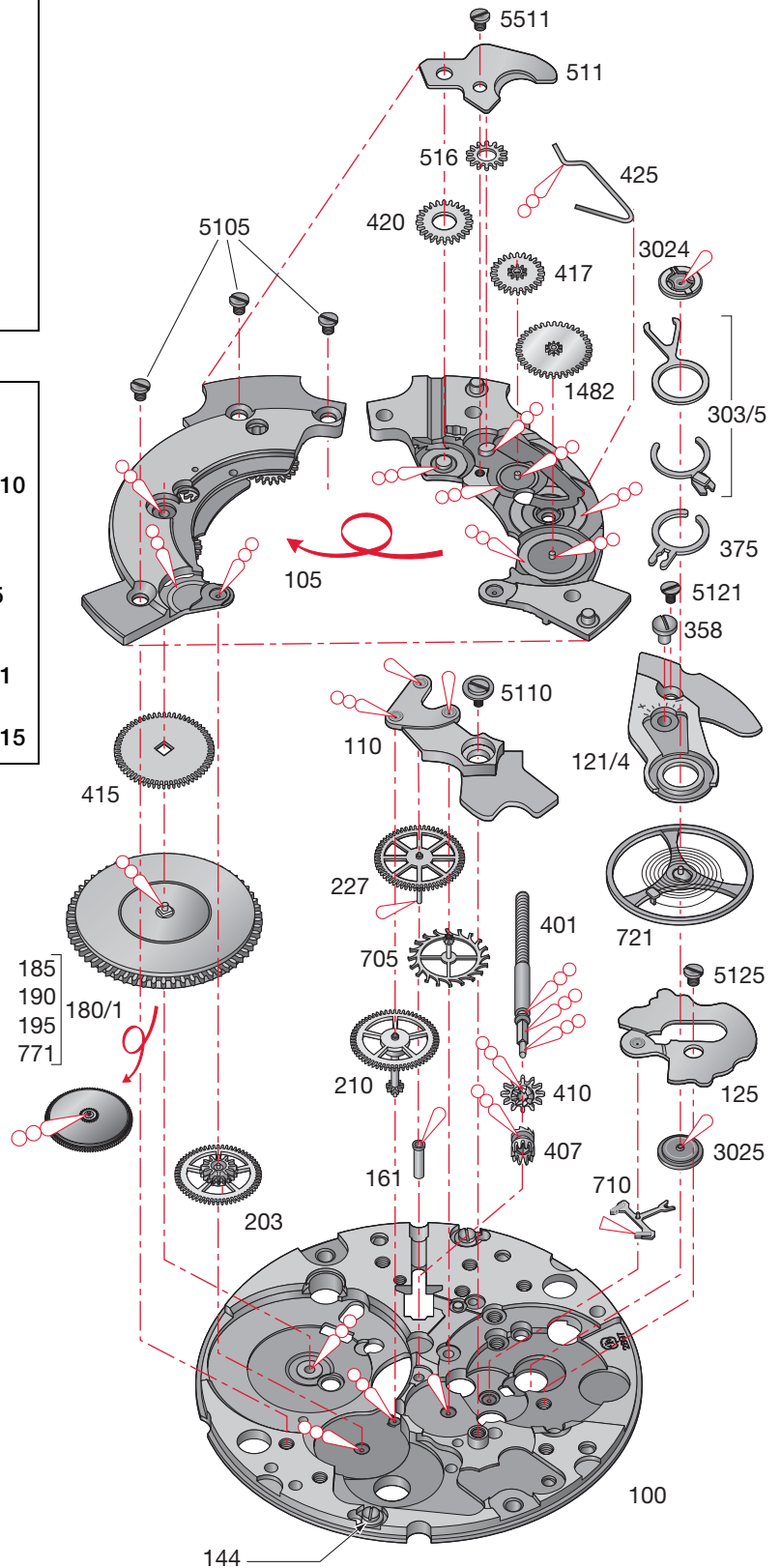
Assembling of the basic movement

(Parts listed in order of assembly)

100	516	5110 (1x)
161	417	710
407	425	125
410	511	5125 (1x)
401	5511 (1x)	358
3025	105	375
203	5105 (3x)	303/5
180/1	705	3024
415	210	721
1482	227	121/4
420	110	5121 (1x)

Lubrification – Schmierung – Lubrication

	Huile fine Dünnflüssiges Öl Fine oil	Moebius 9010
	Huile épaisse ou graisse Dickflüssiges Öl oder Fett Thick oil or grease	Moebius D5
	Huile spéciale pour levées Spezialöl für Hebungssteine Special oil for pallet stones	Moebius 941 ou/oder/or Moebius 9415



No 1497 : seulement après lavage, très faible lubrification avec Moebius 9010.

Nr 1497 : nur nach Waschen, sehr kleine Menge mit Moebius 9010.

No 1497 : only after washing, use very little oil Moebius 9010.

Montage du mécanisme automatique

(Liste des fournitures par ordre d'assemblage)

Zusammenstellen des Automatikmechanismus



(Bestandteilliste in Montagerihenfolge)

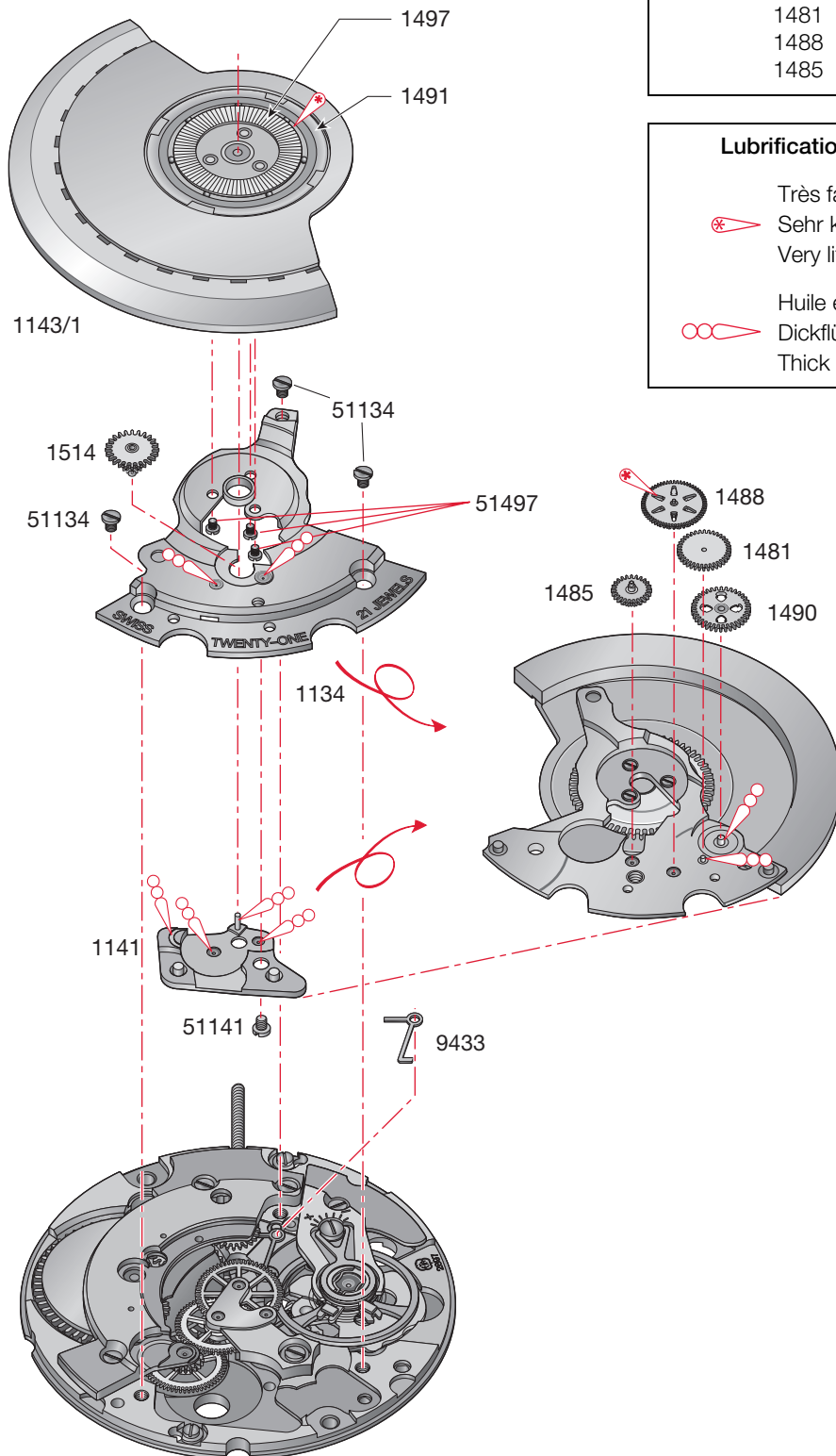
Assembling of the self-winding mechanism

(Parts listed in order of assembly)

9433	1141	
1134	51141	(1x)
1490	1514	
1481	1143/1	
1488	51497	(3x)
1485	51134	(3x)

Lubrification – Schmierung – Lubrication

- Très faible quantité
-  Sehr kleine Menge **Moebius 9010**
- Very little quantity
- Huile épaisse ou graisse
-  Dickflüssiges Öl oder Fett **Moebius D5**
- Thick oil or grease



Montage des mécanismes de remontage manuel, mise à l'heure, quantième et correcteur, réserve de marche




(Liste des fournitures par ordre d'assemblage)

Zusammenstellen des Handaufzug-, Zeigerwerk-, Datum- und Korrekturmechanismus, Gangreserve
(Bestandteilliste in Montager Reihenfolge)

Assembling of the hand-winding, hand-setting, date and corrector mechanisms, running time
(Parts listed in order of assembly)

2539	66.150.01 (1x)
443/1	129
435	5129 (3x)
445/1	2576
5445 (1x)	2543
242	2595
260	52595 (1x)
450	764
453	2556
462/2	255/1
5462 ¹ (1x)	2557/1
9950	462
9508	5462 (1x)
9545	16.026.00
66.150.00	16.026.01(2x)

Lubrification – Schmierung – Lubrication

-  Huile épaisse ou graisse
 Dickflüssiges Öl oder Fett
 Thick oil or grease
Moebius D5
-  Graisse
 Fett
 Grease
Jismaa 124
 ou/oder/or
Moebius 9501
-  Graisse
 Fett
 Grease
Molykote DX

Ne pas laver. Si la pièce est très sale ou rouillée, l'échanger par une fourniture d'origine livrée pré-lubrifiée par ETA SA
 Nicht waschen. Sollte das Stück sehr verschmutzt oder rostig sein, ist es gegen ein von ETA vorgeöltes Original-Stück zu tauschen.
 Do not wash. If the part is very dirty or corroded, it should be exchanged for an original part which is lubricated and delivered by ETA SA.

Remarque pour la pose des aiguilles:

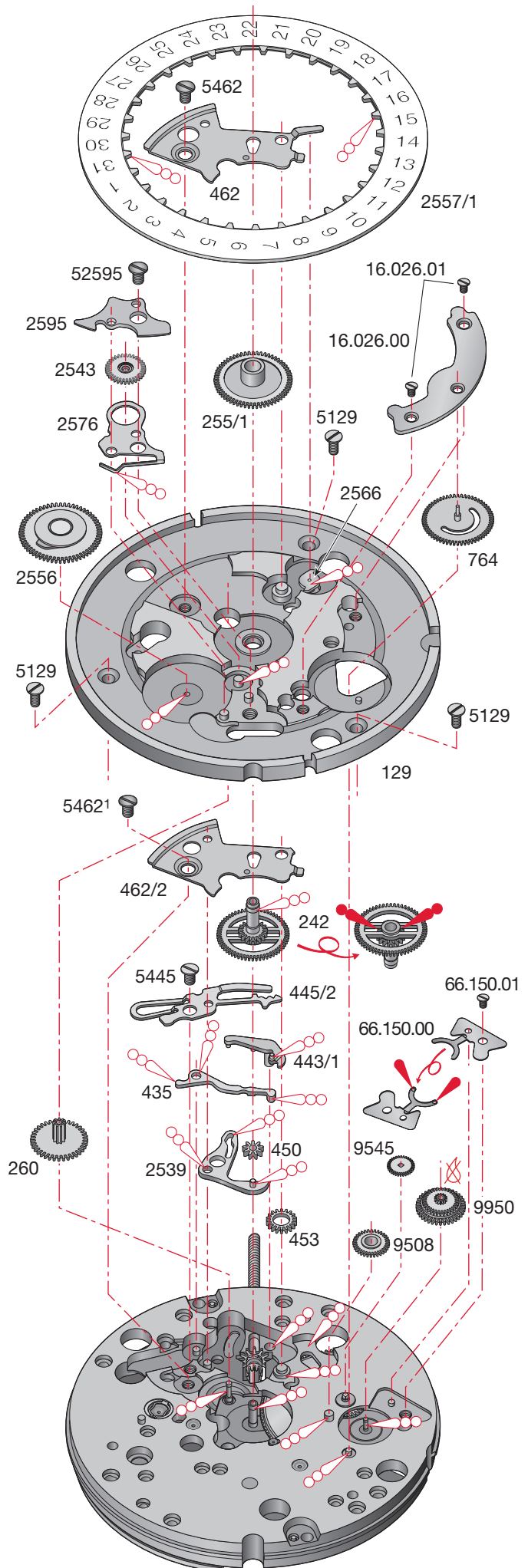
Avant la pose de l'aiguille de marche, s'assurer que le mouvement est complètement remonté.

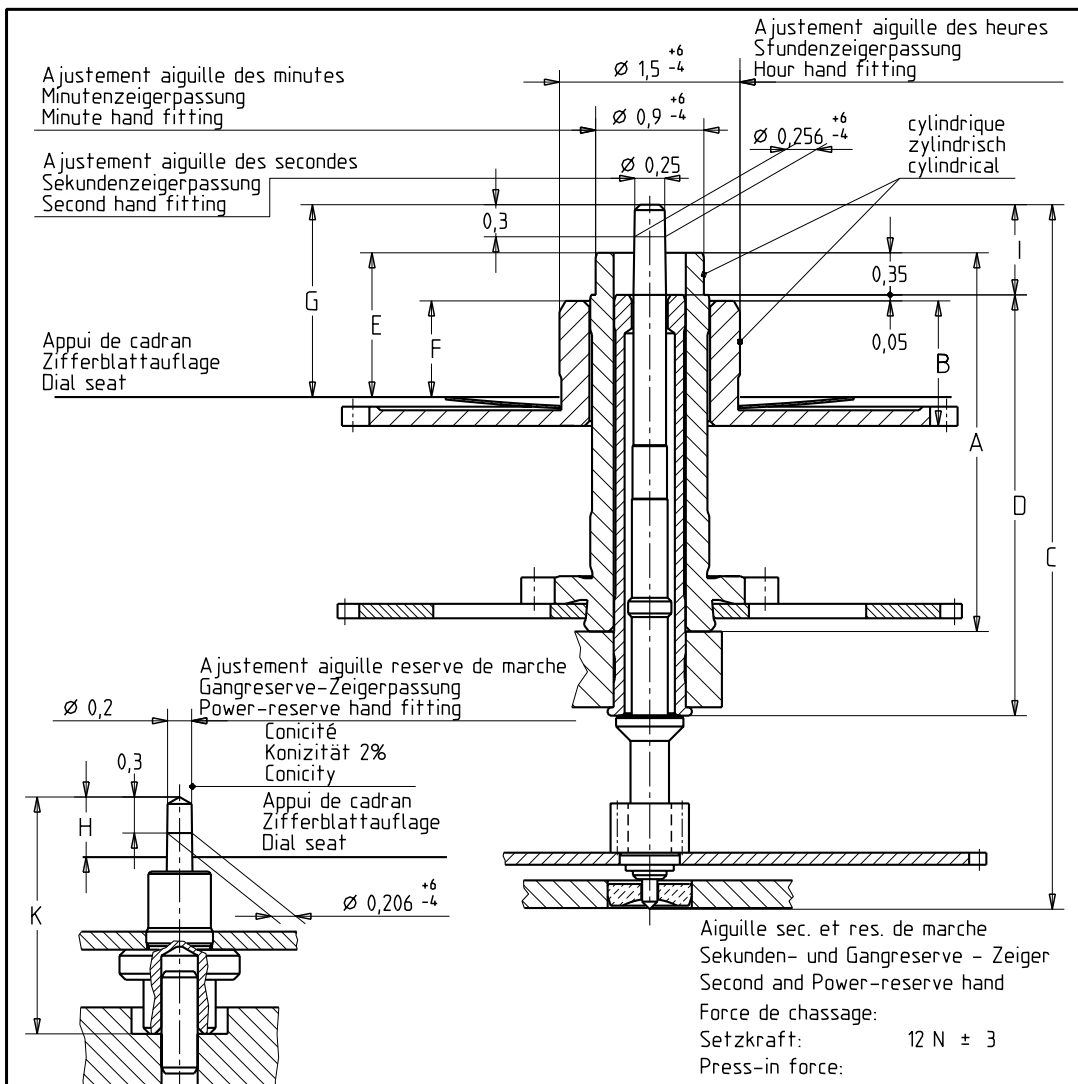
Hinweis für Zeiger setzen:

Bevor der Gangreserve-Zeiger gesetzt wird, muss das Werk voll aufgezogen werden.

Note regarding the fitting of the hands:

Before fitting the power reserve hand, please make sure that the movement is fully wound.





We reserve all rights for this document. It is meant for the recipient only and it may not be copied, printed or given to a third person without our written permission.

Für dieses Dokument behalten wir uns alle Rechte vor. Es ist nur für den Empfänger bestimmt. Ohne unsere schriftliche Bewilligung darf es nicht kopiert, vervielfältigt und Dritten zugänglich gemacht werden.

Aiguillage Zeigerwerk- höhe	Longueur/Länge/Length				Dépassement Höhe über Zifferblattauflage Height over dial seat					
	A	B	C	D	E	F	G	H	I	K
Hand fitting height	Chaussée Minutenrohr Cannon-pinion	Roue des heures Stundenrad	Pig.des sec. Sekundentrieb Sec.wheel pin.	Tube d.cent. Zentrumrohr Centre tube	Chaussée Minutenrohr Cannon-pinion	Roue des heures Stundenrad	Pig.des sec. Sekundentrieb Sec.wheel pin.	Reserve de marche Gangreserve Power-res.		Reserve de marche Gangreserve Power-res.
1	3,15	1,04	5,86	3,5	1,2	0,8	1,6	0,5	0,75	1,97

Kaliber / Calibre / Caliber 2897	Masstab Echelle Scale 	EUCLID321B
Masse in mm Dimensions en mm Dimensions in mm		Tol. 1/1000 mm

AIGUILLAGES ZEIGERWERKHÖHEN HAND FITTING HEIGHTS	Z0064-239	Version 00	Revision Révision 00	Blatt Feuille Sheet 01
---	-----------	---------------	----------------------------	---------------------------------

Ersatz für En remplacement de Remplacement for			Klass. Class. ZVACC	KUN
Aenderung Modification	Geprüft Contrôlé Controlled	Freigegeben Libéré Released	Erstellt Établi Created 10.10.2002 BRJ	Geprüft Contrôlé Controlled 16.01.2003 RIP
	ETA SA Manufacture Horlogère Suisse CH-2540 Grenchen UNE SOCIÉTÉ DU SWATCH GROUP		Freigegeben Libéré Released 21.01.2003 VET	

Nous nous réservons tous les droits sur ce document. Il est confié au destinataire. Il ne peut, sans notre autorisation écrite, être copié, reproduit, communiqué à des tiers.



ETA SA Manufacture Horlogère Suisse
Customer Service
 Bahnhofstrasse 9
 P.O. Box 427
 CH-2540 Grenchen
 Phone +41 (0)32 655 27 77
 Fax +41 (0)32 655 84 30
 e-mail: etacs@eta.ch
 www.eta.ch