

6³/₄" × 8"

ETA 802

COMMUNICATION TECHNIQUE

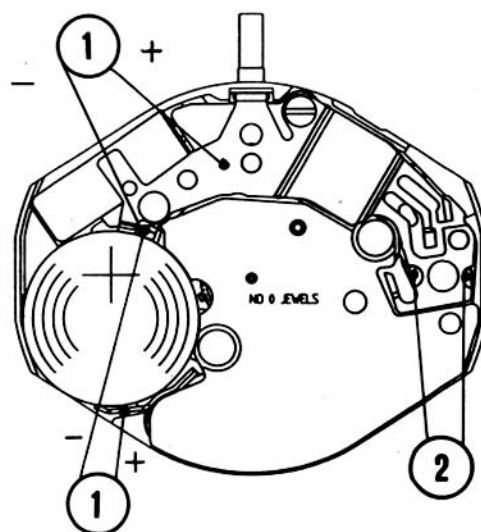
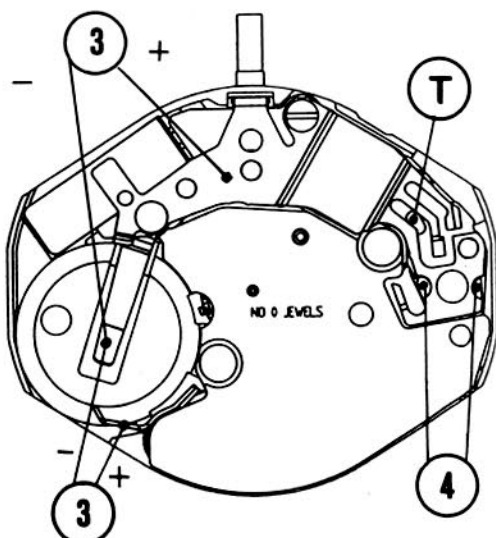
Etant donné que ces mouvements sont indémontables, seules les informations concernant les contrôles électriques et le posage des aiguilles sont indiquées.

TECHNISCHE MITTEILUNG

Da diese Werke undemontierbar sind, enthält dieses Dokument nur Informationen über die elektrischen Kontrollen und das Zeigersetzen.

TECHNICAL COMMUNICATION

Movements of these calibers cannot be disassembled; therefore, this document contains information only on electrical controls and hand-fitting.



Posage des aiguilles

Le posage des aiguilles ne nécessite aucun porte-pièce particulier.

Pour l'aiguille de seconde la force de chassage ne doit pas dépasser 30N (3,0 kp).

Zeigersetzen

Für das Zeigersetzen wird kein spezieller Werkhalter benötigt.

Für den Sekundenzeiger darf der Aufpressdruck darf 30N (3,0 kp) nicht übersteigen.

Hand-fitting

No special movement-holder is needed for hand-fitting.

For the second hand the press-in force must not exceed 30N (3,0 kp).

Français
Deutsch
English



ETA SA Fabriques d'Ebauches
Marketing - Ventes
Bahnhofstrasse 9
CH-2540 Grenchen

Contrôles électriques Elektrische Kontrollen Electrical tests				
Position Messpunkt Position	Echelle de mesure Einstellung Messgerät Setting of apparatus	Mesure Messung Measurement	Contrôle Kontrolle Test	Remarques Bemerkungen Remarks
1	2 V ($R_i \geq 10 \text{ k}\Omega/\text{V}$)	1,55 V	Tension de la pile Spannung der Batterie Battery voltage	Mesure avec pile Messung mit Batterie Measurement with battery
2	1 V ($R_i \geq 10 \text{ k}\Omega/\text{V}$)	L'aiguille du multimètre oscille en sens + et -. Zeiger im Messgerät pulsiert im + und - Sinn. Hand of the measuring apparatus oscillates in + and - direction.	Impulsions à la sortie du circuit intégré. Ausgangsimpulse am integrierten Schaltkreis. Impulses at output of integrated circuit. Cal. - Kal. - Cal. 802.001 802.101 1 / s	Mesure avec une pile contrôlée. Messung mit kontrollierter Batterie. Measurement with controlled battery.
3	2 V	$\leq 1,30 \text{ V}$ Mettre en contact le point (T) et la piste (-). (T) Punkt mit der (-) Spur verbinden. Connect (T) point with the (-) conductor. Cal. - Kal. - Cal. 802.001 802.101	Limite inférieure de la tension de fonctionnement. Untere Funktionsspannungsgrenze. Lower working-voltage limit.	Mesure sans pile, alimentation extérieure variable, en descendant de 1,55 V à l'arrêt du mouvement. Messung ohne Batterie mit variabler Speisung von aussen, Spannung von 1,55 V reduzieren bis zum Stillstand des Werkes. Measurement without battery, with variable external power supply, starting with 1,55 V, lower tension until movement stops.
	10 μA	Cal. - Kal. - Cal. 802.001 802.101 $\leq 1,40 \mu\text{A}$ Commande du moteur avec 16 pas/s. Motorantrieb 16 Schritte/s. Motor driven with 16 steps/s.	Consommation du mouvement avec tige en position neutre, sous 1,55 V. Stromaufnahme Uhrwerk, mit Welle in Neutralstellung, bei 1,55 V. Consumption of movement, with stem in neutral position, under 1.55 V.	Mesure sans pile, alimentation extérieure 1,55 V. Messung ohne Batterie, Speisung von aussen 1,55 V. Measurement without battery, external supply 1.55 V.
4	• 10 k Ω 200 μA	1,30 - 1,45 k Ω 135 - 160 μA	Continuité du bobinage. Zustand der Spule. Condition of coil.	Mesure sans pile, tension d'alimentation 0,2 V. Messung ohne Batterie, Speise-Spannung 0,2 V. Measurement without battery, voltage supply 0.2 V.
<ul style="list-style-type: none"> Ohmmètre avec tension de mesure supérieure à 0,3 V inappropriés, tension recommandée 0,2 V. Ohmmeter mit Prüfspannung über 0,3 V ungeeignet, empfohlene Spannung 0,2 V. Ohmmeters with a test voltage higher than 0.3 V unsuitable, recommended voltage 0.2 V. 				(Température ambiante 20°C). (Raumtemperatur 20°C). (Ambient temperature 20°C).

