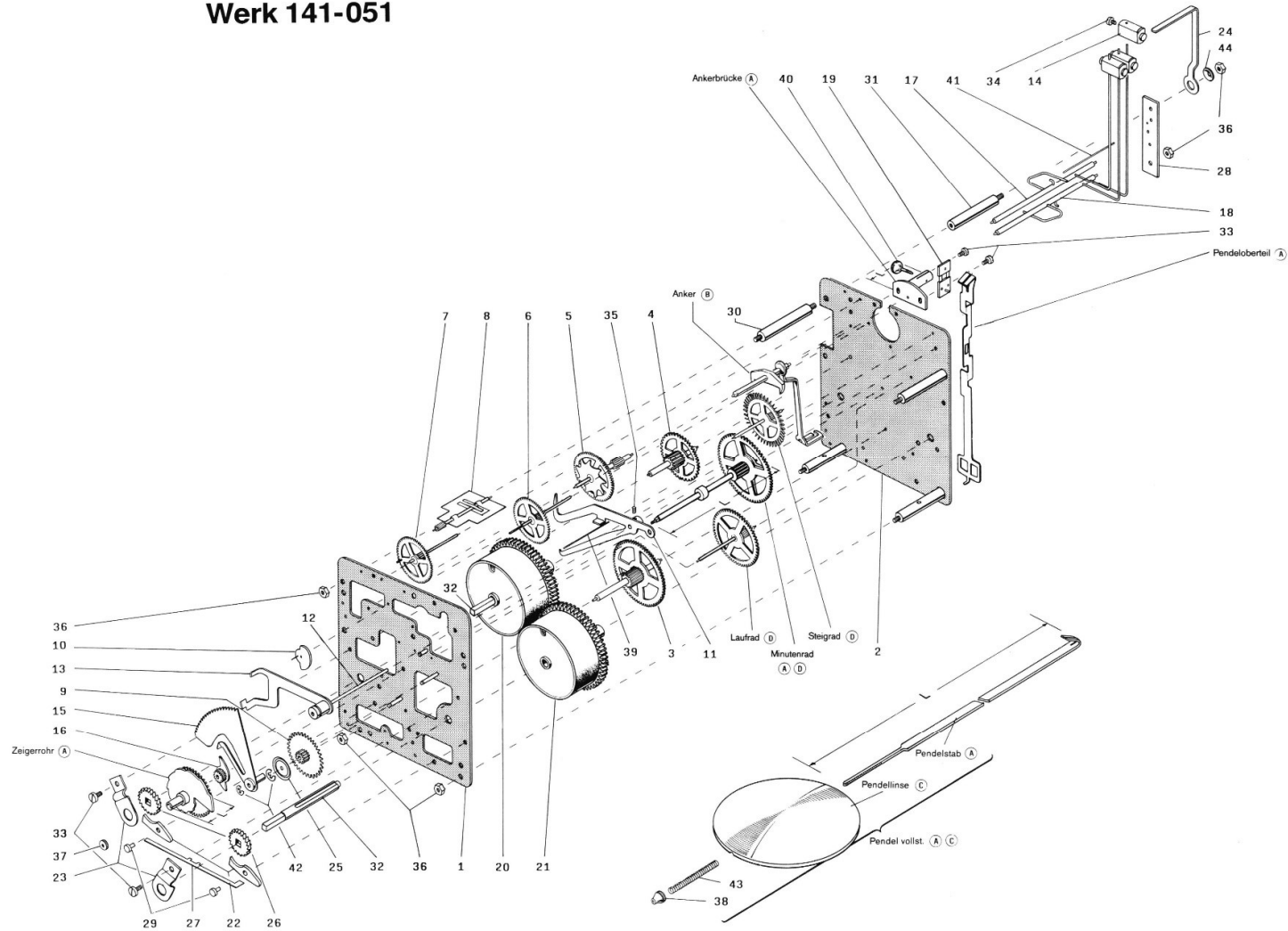


Werk 141-051



* Beachten Sie bei der Bestellung dieser Teile auf die Angaben in der Stückliste

141-051

Hermle

Ersatzteil-Liste Werk 141-051

14 Tage- $\frac{1}{2}$ Stunden-Schlagwerk,
Hämmer hinten; Grahamgang
Abmessung: 85 x 98 mm
Laufweite: 32 mm

Spare parts list movement no. 141-051

14-day, $\frac{1}{2}$ hour strike movement,
hammer behind; Graham escapement;
Dimension: 85 x 98 mm
Plates internal distance: 32 mm

Liste de fourniture mouvement no. 141-051

Mouvement à sonnerie 14 jours,
sonnerie heure et demie,
marteaux en arrière, échappement Graham
Dimension: 85 x 98 mm
Distance intérieure des platines: 32 mm

141-051

Hermle

Pos.	Bestell-Nr.	Bezeichnung	Pos.	Bestell-Nr.	Bezeichnung	Pos.	Bestell-Nr.	Bezeichnung
1	B001-00260	Vorderplatte	24	E001-00090	Hammersicherung			Zeigerrohr (A)
2	B001-00200	Hinterplatte	25	E001-01870	Unterlagscheibe			Anker (B)
3	B007-00030	Gehwerk-Satzrad	26	E001-03140	Sperrad			Pendeloberteil (A)
4	B007-00040	Schlagwerk-Satzrad	27	E001-04400	Sperrfeder			Pendelstab (A)
5	B008-00020	Sternrad	28	E002-01300	Hammerbrücke			Pendellinse (C)
6	B009-00020	Schöpferrad	29	E005-00050	Sperrkegelniete			Pendel kpl. (A) (C)
7	B010-00020	Flügelrad	30	E005-01900	Werkpfeiler			
8	B011-00020	Flügel	31	E005-02080	Hammerbrückenpfeiler			
9	B012-00110	Wechselrad	32	E005-02370	Federhausstift			
10	B015-00020	Schöpfer	33	E006-00010	Zylinderkopfschraube			
11	B015-00070	Auslösung	34	E006-00040	Zylinderkopfschraube			
12	B015-00080	Auslösewelle	35	E006-02340	Wurmschraube			
13	B015-00090	Einfalle	36	E008-00060	Mutter M 3			
14	B015-00680	Hammer	37	E008-00120	Zeigermutter M 2			
15	B015-00760	Rechen	38	E008-00480	Pendelmutter			
16	B015-00890	Auslösenocken	39	E011-00090	Spannfeder f. Einfalle			
17	B016-02260	obere Hammerwelle I	40	E006-01150	Pendelfederschraube			
18	B016-02270	obere Hammerwelle II	41	E011-00070	Spannfeder f. Hammer			
19	E021-00060	Pendelfeder	42	E013-00580	Sicherungsscheibe			
20	B013-90100	Federhaus-Schlagwerk	43	E014-01610	Feder f. Pendel			
		Zugfeder 17 x 0,45 x 1490	44	E027-03010	Wellscheibe			
21	B013-90110	Federhaus-Gehwerk			Ankerbrücke (A)			
		Zugfeder 17 x 0,42 x 1500			Minutenrad (A) (D)			
22	E001-00020	Sperrkegel			Laufgrad (D)			
23	E001-00050	Sperradbrücke			Steigrad (D)			

Bestellhinweise!

Bei Ersatzbestellung verwenden Sie bitte die auf der Zeichnung angegebene Teilenummer

Bei Teilen mit eingekreistem Buchstabe sind die Bezeichnung, die Werknummer und folgende Daten anzugeben:

- (A) Länge -L- (in mm)
- (B) Länge -L- der Ankerbrücke (in mm)
- (C) Durchmesser (in mm)
- (D) Pendellänge (in cm), siehe Hinterplatte
- (E) Herstellungsjahr, siehe Hinterplatte
- (F) Besondere Hinweise in der Stückliste beachten!

Order Instructions!

When ordering spare parts please use the part number indicated on the drawing.

If you order spare parts with a letter in a circle, please let us know part name, the movement reference and

- (A) Length -L- (in mm)
- (B) Length -L- of suspension bridge (in mm)
- (C) Diameter (in mm)
- (D) Pendulum length (in cm), see stamp on back plate
- (E) Year of production, see stamp on back plate
- (F) Pay attention to special notes, in spare parts list.

Instructions de commande!

Si vous commandez des fournitures, veuillez indiquer le numéro de la pièce citée sur le croquis.

Si vous commandez des fournitures avec lettre en cercle, veuillez indiquer la dénomination, la référence

- (A) longueur -L- (en mm)
- (B) longueur -L- du pont de suspension (en mm)
- (C) diamètre (en mm)
- (D) longueur du balancier (en cm), voir indication platine arrière
- (E) année de production, voir indication platine arrière
- (F) veuillez observer les indications spéciales dans la liste de fournitures.